

ГОСТ 5781-82

Группа В22

МЕЖГОСУДАРСТВЕННЫЙ СТАНДАРТ

СТАЛЬ ГОРЯЧЕКАТАНАЯ ДЛЯ АРМИРОВАНИЯ ЖЕЛЕЗОБЕТОННЫХ
КОНСТРУКЦИЙ

Технические условия

Hot-rolled steel for reinforcement of ferroconcrete structures. Specifications

МКС 77.140.15

ОКП 09 3004; 09 3005; 09 3006;
09 3007; 09 3008

Дата введения 1983-07-01

ИНФОРМАЦИОННЫЕ ДАННЫЕ

1. РАЗРАБОТАН И ВНЕСЕН Министерством черной металлургии СССР,
Госстроем СССР

2. УТВЕРЖДЕН И ВВЕДЕН В ДЕЙСТВИЕ Постановлением
Государственного Комитета СССР по стандартам от 17.12.82 N 4800

3. ВЗАМЕН [ГОСТ 5.1459-72](#), ГОСТ 5781-75

4. ССЫЛОЧНЫЕ НОРМАТИВНО-ТЕХНИЧЕСКИЕ ДОКУМЕНТЫ

Обозначение НТД, на который дана ссылка	Номер пункта
ГОСТ 380-2005	2.3, 2.4
ГОСТ 2590-2006	1.6
ГОСТ 7564-97	4.5
ГОСТ 7565-81	3.4
ГОСТ 7566-94	3.2, 3.6, 5.1
ГОСТ 9454-78	4.8
ГОСТ 12004-81	4.6
ГОСТ 12344-2003	4.1
ГОСТ 12348-78	4.1
ГОСТ 12350-78	4.1
ГОСТ 12352-81	4.1
ГОСТ 12355-78	4.1
ГОСТ 12356-81	4.1
ГОСТ 14019-2003	4.7
ГОСТ 18895-97	4.1
ОСТ 14-34-78	Приложение 2

5. Ограничение срока действия снято по протоколу N 3-93 Межгосударственного Совета по стандартизации, метрологии и сертификации (ИУС 5-6-93)

6. ИЗДАНИЕ (сентябрь 2009 г.) с Изменениями N 1, 2, 3, 4, 5, утвержденными в феврале 1984 г., июне 1987 г., декабре 1987 г., октябре 1989 г., декабре 1990 г. (5-84, 11-87, 3-88, 1-90, 3-91)

Настоящий стандарт распространяется на горячекатаную круглую сталь гладкого и периодического профиля, предназначенную для армирования обычных и предварительно напряженных железобетонных конструкций (арматурная сталь).

В части норм химического состава низколегированных сталей стандарт распространяется также на слитки, блюмсы и заготовки.

(Измененная редакция, Изм. N 4).

1. КЛАССИФИКАЦИЯ И СОРТАМЕНТ

1.1. В зависимости от механических свойств арматурную сталь подразделяют на классы А-I (A240), А-II (A300), А-III (A400); А-IV (A600), А-V (A800), А-VI (A1000).

1.2. Арматурную сталь изготавливают в стержнях или мотках. Арматурную сталь класса А-I (A240) изготавливают гладкой, классов А-II (A300), А-III (A400), А-IV (A600), А-V (A800) и А-VI (A1000) - периодического профиля.

По требованию потребителя сталь классов А-II (A300), А-III (A400), А-IV (A600) и А-V (A800) изготавливают гладкой.

1.1, 1.2. (Измененная редакция, Изм. N 5).

1.3. Номера профилей, площади поперечного сечения, масса 1 м длины арматурной стали гладкого и периодического профиля, а также предельные отклонения по массе для периодических профилей должны соответствовать указанным в табл.1.

Таблица 1

Номер профиля (номинальный диаметр стержня d_k)	Площадь поперечного сечения стержня, см ²	Масса 1 м профиля	
		Теоретическая, кг	Предел. откл., %
6	0,283	0,222	+9,0
8	0,503	0,395	-7,0
10	0,785	0,617	+5,0 -6,0
12	1,131	0,888	
14	1,540	1,210	
16	2,010	1,580	+3,0 -5,0
18	2,540	2,000	
20	3,140	2,470	
22	3,800	2,980	
25	4,910	3,850	
28	6,160	4,830	
32	8,040	6,310	+3,0 -4,0
36	10,180	7,990	
40	12,570	9,870	
45	15,000	12,480	

50	19,630	15,410	+2,0 -4,0
55	23,760	18,650	
60	28,270	22,190	
70	38,480	30,210	
80	50,270	39,460	

(Измененная редакция, Изм. N 3).

1.4. Номинальные диаметры периодических профилей должны соответствовать номинальным диаметрам равновеликих по площади поперечного сечения гладких профилей.

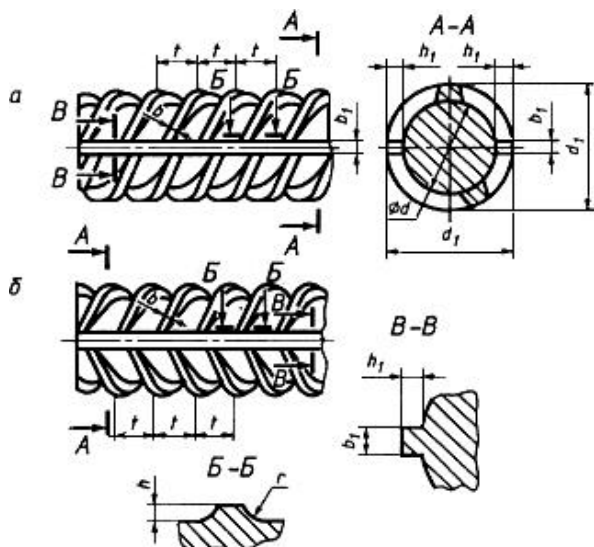
1.5. Масса 1 м профиля вычислена по номинальным размерам при плотности стали, равной $7,85 \cdot 10^3 \text{ кг/м}^3$. Вероятность обеспечения массы 1 м должна быть не менее 0,9.

(Измененная редакция, Изм. N 3).

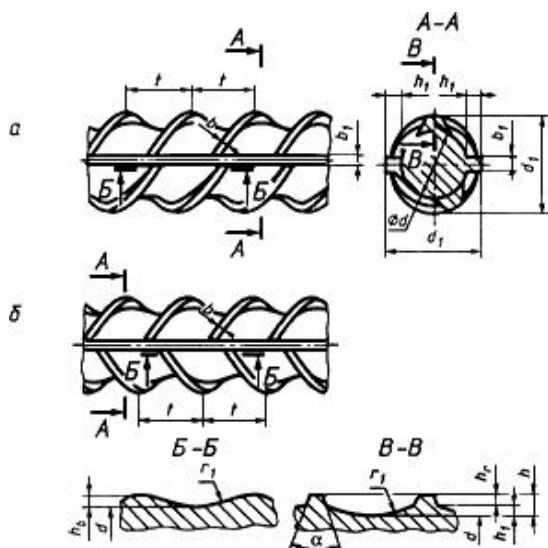
1.6. Предельные отклонения диаметра гладких профилей должны соответствовать [ГОСТ 2590](#) для обычной точности прокатки.

1.7. Арматурная сталь периодического профиля представляет собой круглые профили с двумя продольными ребрами и поперечными выступами, идущими по трехзаходной винтовой линии. Для профилей диаметром 6 мм допускаются выступы, идущие по однозаходной винтовой линии, диаметром 8 мм - по двухзаходной винтовой линии.

1.8. Арматурная сталь класса А-II (А300), изготовленная в обычном исполнении, профилем, приведенным на черт.1а, и специального назначения Ас-II (Ас300) профилем, приведенным на черт.2а, должна иметь выступы, идущие по винтовым линиям с одинаковым заходом на обеих сторонах профиля.



Черт.1



Черт.2

Сталь класса А-III (А400), изготавливаемая профилем, приведенным на черт.1б, и классов А-IV (А600), А-V (А800), А-VI (А1000) профилем, приведенным на черт.1а, 2б, должна иметь выступы по винтовым линиям, имеющим с одной стороны профиля правый, а с другой - левый заходы.

Арматурную сталь специального назначения класса Ас-II (Ас300) изготавливают профилями, приведенными на черт.1а или 2а.

Профиль, приведенный на черт.2а, специального назначения изготавливают по согласованию изготовителя с потребителем. Форма и размеры профилей, приведенных на черт.2а, б, могут уточняться.

1.9. Размеры и предельные отклонения размеров арматурной стали периодического профиля, изготавливаемого по черт.1а, б, должны соответствовать приведенным в табл.2, а по черт.2а, б - приведенным в табл.3.

1.10. Относительные смещения винтовых выступов по сторонам профиля, разделяемых продольными ребрами, не нормируют.

Размеры, на которые не установлены предельные отклонения, приведены для построения калибра и на готовом профиле не проверяют.

1.11. Овальность гладких профилей (разность наибольшего и наименьшего диаметров в одном сечении) не должна превышать суммы плюсового и минусового предельных отклонений по диаметру.

1.9-1.11. (Измененная редакция, Изм. N 3).

1.12. Арматурную сталь классов А-I (А240) и А-II (А300) диаметром до 12 мм и класса А-III (А400) диаметром до 10 мм включ. изготавливают в мотках или стержнях, больших диаметров - в стержнях. Арматурную сталь классов А-IV (А600), А-V (А800) и А-VI (А1000) всех размеров изготавливают в стержнях, диаметром 6 и 8 мм - по согласованию изготовителя с потребителем в мотках.

1.13. Стержни изготовляют длиной от 6 до 12 м:

- мерной длины;
- мерной длины с немерными отрезками длиной не менее 2 м не более 15% от массы партии;
- немерной длины.

В партии стержней немерной длины допускается наличие стержней длиной от 3 до 6 м не более 7% от массы партии.

Таблица 2

Размеры в мм

Номер профиля (номинальный диаметр d_n)	d		h		d_1	h_1	l	b	b_1	r		
	Номин.	Пред. откл.	Номин.	Пред. откл.								
6	5,75	+0,3 -0,5	0,5	±0,25	6,75	0,5	5	0,5	1,0	0,75		
8	7,5		0,75		9,0	0,75		0,75	1,25	1,1		
10	9,3		1,0		±0,5	11,3		1,0	7	1,0	1,5	1,5
12	11,0		1,25			13,5		1,25		2,0	1,9	
14	13,0					15,5						
16	15,0		+0,4 -0,5		1,5	±0,7		18,0	1,5	8	1,5	
18	17,0			20,0								
20	19,0			22,0								
22	21,0			24,0								
25	24,0			27,0								
28	26,5	+0,4 -0,7		2,0	±0,7		30,5	2,0	9			2,5
32	30,5			34,5			10	2,0		3,0		
36	34,5		2,5	39,5		2,5	12				3,5	
40	38,5				43,5							

45	43,0		3,0		49,0	3,0	15	2,5	3,5	4,5
50	48,0				54,0					
55	53,0	+0,4 -1,0		±1,0	59,0				4,0	
60	58,0				64,0					5,0
70	68,0	+0,5 -1,1			74,0				4,5	5,5
80	77,5				83,5					

Примечание. По требованию потребителя предельные отклонения размера d_1 не должны превышать предельных отклонений d плюс удвоенные предельные отклонения h .

По согласованию изготовителя с потребителем допускается изготовление стержней от 5 до 25 м.

1.14. Предельные отклонения по длине мерных стержней должны соответствовать приведенным в табл.4.

Таблица 3

Размеры в мм

Номер профиля (номинальный диаметр d_n)	d		h		d_1	h_1	h_r	h_B	t	b	b_1	r_1	α
	Номин.	Пред. откл.	Номин.	Пред. откл.									
10	8,7	+0,3 -0,5	1,6	±0,5	11,9	1,6	0,6	1,0	10	0,7	1,5	11	50°
12	10,6				13,8						2,0		
14	12,5		2,0	+0,65 -0,85	16,5	2,0	0,8	1,2	12	1,0	2,0	12	
16	14,2		2,5		19,2	2,5	1,0	1,5					
18	16,2				21,2								
20	18,2				23,2								
22	20,3	+0,4 -0,5			25,3								
25	23,3				28,3				14	1,2		14	
28	25,9	+0,4 -0,7	3,0	+1,0 -1,2	31,9	3,0	1,2	1,8			2,5		
32	29,8		3,2		36,2	3,2		2,0	16	1,5	3,0	19	
36	33,7		3,5		40,7	3,5	1,5		18				
40	37,6				44,6								

Таблица 4

Длина стержней, м	Пред. откл. по длине при точности порезки, мм	
	обычной	повышенной
До 6 включ.	+50	+25
Св. 6	+70	+35

Стержни повышенной точности изготовляют по требованию потребителя.

1.15. Кривизна стержней не должна превышать 0,6% измеряемой длины.

Примеры условных обозначений

Арматурная сталь диаметром 20 мм, класса А-II (А300):

20-A-II ГОСТ 5781-82

То же, диаметром 18 мм, класса А-I (А240):

18-A-I ГОСТ 5781-82

В обозначение стержней класса А-II (А300) специального назначения добавляют индекс "с": Ас-II (Ас300).

(Измененная редакция, Изм. N 4).

2. ТЕХНИЧЕСКИЕ ТРЕБОВАНИЯ

2.1. Арматурную сталь изготовляют в соответствии с требованиями настоящего стандарта по технологическому регламенту, утвержденному в установленном порядке.

2.2. Арматурную сталь изготовляют из углеродистой и низколегированной стали марок, указанных в табл.5. Марку стали указывает потребитель в заказе. При отсутствии указания марку стали устанавливает предприятие-изготовитель. Для стержней класса А-IV (А600) марки стали устанавливают по согласованию изготовителя с потребителем.

Таблица 5

Класс арматурной стали	Диаметр профиля, мм	Марка стали
A-I (A240)	6-40	Ст3кп, Ст3пс, Ст3сп
A-II (A300)	10-40	Ст5сп, Ст5пс
	40-80	18Г2С
Ac-II (Ac300)	10-32 (36-40)	10ГТ
A-III (A400)	6-40	35ГС, 25Г2С
	6-22	32Г2Рпс
A-IV (A600)	10-18 (6-8)	80С
	10-32 (36-40)	20ХГ2Ц
A-V (A800)	(6-8) 10-32 (36-40)	23Х2Г2Т
A-VI (A1000)	10-22	22Х2Г2АЮ, 22Х2Г2Р, 20Х2Г2СР
<p>Примечания:</p> <p>1. Допускается изготовление арматурной стали класса A-V (A800) из стали марок 22Х2Г2АЮ, 22Х2Г2Р и 20Х2Г2СР.</p> <p>2. Размеры, указанные в скобках, изготовляют по согласованию изготовителя с потребителем.</p>		

(Измененная редакция, Изм. N 3, 4).

2.3. Химический состав арматурной углеродистой стали должен соответствовать [ГОСТ 380](#), низколегированной стали - нормам, приведенным в табл.6.

Таблица 6

Марка стали	Массовая доля элементов, %										
	Углерод	Марганец	Кремний	Хром	Титан	Цирконий	Алюминий	Никель	Сера	Фосфор	Медь
								не более			
10ГТ	Не более 0,13	1,00-1,40	0,45-0,65	Не более 0,30	0,015-0,035	-	0,02-0,05	-	0,040	0,030	0,30
18Г2С	0,14-0,23	1,20-1,60	0,60-0,90		-	-	0,30	0,045	0,040		
32Г2Рнс	0,28-0,37	1,30-1,75	Не более 0,17				0,001-0,015	0,050	0,045		
35ГС	0,30-0,37	0,80-1,20	0,60-0,90				-	0,045	0,040		
25Г2С	0,20-0,29	1,20-1,60									
20ХГ2Ц	0,19-0,26	1,50-1,90	0,40-0,70	0,90-1,20		0,05-0,14				0,045	
80С	0,74-0,82	0,50-0,90	0,60-1,10	Не более 0,30	0,015-0,040	-				0,040	
23Х2Г2Т	0,19-0,26	1,40-1,70	0,40-0,70	1,35-1,70	0,02-0,08		0,015-0,050			0,045	
22Х2Г2АЮ				1,50-2,10	0,005-0,030		0,02-0,07		0,040	0,040	
22Х2Г2Р		1,50-1,90		1,50-1,90	0,02-0,08		0,015-0,050				
20Х2Г2СР	0,16-0,26	1,40-1,80	0,75-1,55	1,40-1,80							

2.3.1. В стали марки 20ХГ2Ц допускается увеличение массовой доли хрома до 1,7% и замена циркония на 0,02-0,08% титана. В стали марки 23Х2Г2Т допускается замена титана на 0,05-0,10% циркония. В этом случае в обозначении стали марки 20ХГ2Ц вместо буквы Ц ставят букву Т, стали марки 23Х2Г2Т вместо буквы Т ставят букву Ц.

В стали марки 32Г2Рпс допускается замена алюминия титаном или цирконием в равных единицах.

2.3.2. Массовая доля азота в стали марки 22Х2Г2АЮ должна составлять 0,015-0,030%, массовая доля остаточного азота в стали марки 10ГТ - не более 0,008%.

2.3.3. Массовая доля бора в стали марок 22Х2Г2Р, 20Х2Г2СР и 32Г2Рпс должна быть 0,001-0,007%. В стали марки 22Х2Г2АЮ допускается добавка бора 0,001-0,008%.

2.3.4. Допускается добавка титана в сталь марок 18Г2С, 25Г2С, 35ГС из расчета его массовой доли в готовом прокате 0,01-0,03%, в сталь марки 35ГС из расчета его массовой доли в готовом прокате, изготовленном в мотках, 0,01-0,06%.

2.4. Отклонения по химическому составу в готовом прокате из углеродистых сталей - по [ГОСТ 380](#), из низколегированных сталей при соблюдении норм механических свойств - по табл.7. Минусовые отклонения по содержанию элементов (кроме титана и циркония, а для марки стали 20Х2Г2СР - кремния) не ограничивают.

Таблица 7

Элементы	Пред. откл., %
Углерод	+0,020
Кремний	+0,050
Марганец	+0,100
Хром	+0,050
Медь	+0,050
Сера	+0,005
Фосфор	+0,005
Цирконий	+0,010 -0,020
Титан	±0,010
<p>Примечание. По согласованию изготовителя с потребителем сталь может изготавливаться с другими отклонениями по содержанию хрома, кремния и марганца.</p>	

(Измененная редакция, Изм. N 3).

2.5. Арматурную сталь классов А-I (А240), А-II (А300), А-III (А400), А-IV (А600) изготавливают горячекатаной, класса А-V (А800) - с низкотемпературным отпуском, класса А-VI (А1000) - с низкотемпературным отпуском или термомеханической обработкой в потоке прокатного стана.

Допускается не проводить низкотемпературный отпуск стали классов А-V (А800) и А-VI (А1000) при условии получения относительного удлинения не менее 9% и равномерного удлинения не менее 2% при испытании в течение 12 ч после прокатки.

2.6. Механические свойства арматурной стали должны соответствовать нормам, указанным в табл.8.

Для стали класса А-II (А300) диаметром св. 40 мм допускается снижение относительного удлинения на 0,25% на каждый миллиметр увеличения диаметра, но не более чем на 3%.

Для стали класса Ас-II (Ас300) допускается снижение временного сопротивления до 426 МПа (43,5 кгс/мм²) при относительном удлинении δ_5 30% и более.

Для стали марки 25Г2С класса А-III (А400) допускается снижение временного сопротивления до 560 МПа (57 кгс/мм²) при пределе текучести не менее 405 МПа (41 кгс/мм²), относительном удлинении δ_5 не менее 20%.

Таблица 8

Класс арматурной стали	Предел текучести σ_T		Временное сопротивление разрыву σ_B		Относи- тельное удли- нение $\delta_5, \%$	Равно- мерное удли- нение $\delta_p, \%$	Ударная вязкость при температуре минус 60 °С		Испытание на изгиб в холодном состоянии (c - толщина оправки, d - диаметр стержня)	
	Н/мм	кгс/мм	Н/мм	кгс/мм			МДж/м	кгс·м/см		
	2	2	2	2	2	2				
	не менее									
A-I (A240)	235	24	373	38	25	-	-	-	180°; $c = d$	
A-II (A300)	295	30	490	50	19				180°; $c = 3d$	
Ac-II (Ac300)			441	45	25		0,5	5	180°; $c = d$	
A-III (A400)	390	40	590	60	14		-	-	90°; $c = 3d$	
A-IV (A600)	590	60	883	90	6	2			45°; $c = 5d$	
A-V (A800)	785	80	1030	105	7					
A-VI (A1000)	980	100	1230	125	6					

Примечания:

1. По согласованию изготовителя с потребителем допускается не проводить испытание на ударную вязкость арматурной стали класса Ac-II.
2. (Исключен, Изм. N 3).
3. Для арматурной стали класса A-IV диаметром 18 мм и стали марки 80С норму изгиба в холодном состоянии устанавливают не менее 30°.
4. Для арматурной стали класса A-I (A240) диаметром св. 20 мм при изгибе в холодном состоянии на 180°, $c = 2d$, класса A-II (A300) диаметром св. 20 мм - $c = 4d$.
5. В скобках указаны условные обозначения класса арматурной стали по пределу текучести.

2.7. Статистические показатели механических свойств стержней арматурной стали периодического профиля должны соответствовать приложению 1, с повышенной однородностью механических свойств - приложению 1 и табл.9.

Вероятность обеспечения механических свойств, указанных в табл.8, должна быть не менее 0,95.

(Измененная редакция, Изм. N 3).

2.8. На поверхности профиля, включая поверхность ребер и выступов, не должно быть раскатанных трещин, трещин напряжения, рванин, прокатных плен и закатов.

Допускаются мелкие повреждения ребер и выступов, в количестве не более трех на 1 м длины, а также незначительная ржавчина, отдельные раскатанные загрязнения, отпечатки, наплывы, следы раскатанных пузырей, рябизна и чешуйчатость в пределах допускаемых отклонений по размерам.

(Измененная редакция, Изм. N 2).

2.9. Свариваемость арматурной стали всех марок, кроме 80С, обеспечивается химическим составом и технологией изготовления.

2.10. Углеродный эквивалент $C_{\text{ЭКВ}} \leq C + \frac{Mn}{6} + \frac{Si}{10}$ для свариваемой стержневой арматуры из низколегированной стали класса А-III (А400) должен быть не более 0,62.

(Введен дополнительно, Изм. N 5).

Таблица 9

Класс арматурной стали	Номер профиля	S		S_0		S/\bar{X}		S_0/\bar{X}	
		Для σ_T ($\sigma_{0,2}$)	Для σ_B	Для σ_T ($\sigma_{0,2}$)	Для σ_B	Для σ_T ($\sigma_{0,2}$)	Для σ_B	Для σ_T ($\sigma_{0,2}$)	Для σ_B
		МПа (кгс/мм ²)		МПа (кгс/мм ²)					
		не более							
A-II (A300)	10-40	29 (3)	29 (3)	15 (1,5)	15 (1,5)	0,08	0,06	0,05	0,03
A-III (A400)	6-40	39 (4)	39 (4)	20 (2,0)	20 (2,0)		0,07		
A-IV (A600)	10-32	69 (7)	69 (7)	39 (4,0)	39 (4,0)	0,09		0,06	0,05
A-V (A800)		78 (8)	78 (8)	49 (5,0)	49 (5,0)				
A-VI (A1000)		88 (9)	88 (9)			0,08		0,05	0,04

Примечания:

1. S - среднее квадратическое отклонение в генеральной совокупности испытаний;

S_0 - среднее квадратическое отклонение в партии-плавке;

\bar{X} - среднее значение в генеральной совокупности испытаний;

\bar{X} - минимальное среднее значение в партии-плавке.

2. Для арматурной стали в мотках диаметром 6 и 8 мм допускается повышение норм по S и S_0 на 4,9 МПа (0,5 кгс/мм²).

3. (Исключен, Изм. N 5).

3. ПРАВИЛА ПРИЕМКИ

3.1. Арматурную сталь принимают партиями, состоящими из профилей одного диаметра, одного класса, одной плавки-ковша и оформленными одним документом о качестве.

Масса партии должна быть до 70 т.

Допускается увеличивать массу партии до массы плавки-ковша.

3.2. Каждую партию сопровождают документом о качестве по [ГОСТ 7566](#) с дополнительными данными:

- номер профиля;
- класс;
- минимальное среднее значение \bar{X} и средние квадратические

отклонения S_0 в партии величин $\sigma_T(\sigma_{0,2})$ и σ_B ;

- результаты испытаний на изгиб в холодном состоянии;
- значения равномерного удлинения для стали класса A-IV (A600), A-V (800), A-VI (A1000).

3.3. Для проверки размеров и качества поверхности отбирают:

- при изготовлении арматурной стали в стержнях - не менее 5% от партии;
- при изготовлении в мотках - два мотка от каждой партии.

(Измененная редакция, Изм. N 3).

3.4. Для проверки химического состава пробы отбирают по [ГОСТ 7565](#).

Массовую долю алюминия изготовитель определяет периодически, но не реже одного раза в квартал.

3.5. Для проверки на растяжение, изгиб и ударную вязкость от партии отбирают два стержня.

Для предприятия-изготовителя интервал отбора стержней должен быть не менее половины времени, затраченного на прокатку одного размера профиля одной партии.

(Измененная редакция, Изм. N 3).

3.6. При получении неудовлетворительных результатов испытаний хотя бы по одному из показателей, повторные испытания проводят по [ГОСТ 7566](#).

4. МЕТОДЫ ИСПЫТАНИЙ

4.1. Химический анализ стали проводят по [ГОСТ 12344](#), [ГОСТ 12348](#), [ГОСТ 12350](#), [ГОСТ 12352](#), [ГОСТ 12355](#), [ГОСТ 12356](#), [ГОСТ 18895](#) или другим методам, обеспечивающим требуемую точность.

4.2. Диаметр и овальность профилей измеряют на расстоянии не менее 150 мм от конца стержня или на расстоянии не менее 1500 мм от конца мотка при массе мотка до 250 кг и не менее 3000 мм при массе мотка более 250 кг.

4.3. Размеры проверяют измерительным инструментом необходимой точности.

4.4. От каждого отобранного стержня для испытания на растяжение, изгиб и ударную вязкость отрезают по одному образцу.

4.5. Отбор проб для испытания на растяжение, изгиб и ударную вязкость проводят по [ГОСТ 7564](#).

4.6. Испытание на растяжение проводят по [ГОСТ 12004](#).

4.7. Испытание на изгиб проводят по [ГОСТ 14019](#) на образцах сечением, равным сечению стержня.

Для стержней диаметром св. 40 мм допускается испытание образцов, разрезанных вдоль оси стержня, на оправке диаметром, уменьшенным вдвое по сравнению с указанным в табл.4, с приложением усилия изгиба со стороны разреза.

4.8. Определение ударной вязкости проводят по [ГОСТ 9454](#) на образцах с концентратором вида U типа 3 для стержней диаметром 12-14 мм и образцах типа I для стержней диаметром 16 мм и более. Образцы изготовляют в соответствии с требованиями [ГОСТ 9454](#).

4.9. Допускается применять статистические и неразрушающие методы контроля механических свойств и массы профилей.

4.10. Кривизна стержней измеряется на длине поставляемого профиля, но не короче 1 м.

4.11. Определение статистических показателей механических свойств - в соответствии с приложением 2.

4.12. Качество поверхности проверяют без применения увеличительных приборов.

4.10-4.12. (Введены дополнительно, Изм. N 3).

4.13. Измерение высоты поперечных выступов периодического профиля следует проводить по вертикальной оси поперечного сечения арматурного проката.

(Введен дополнительно, Изм. N 4).

5. УПАКОВКА, МАРКИРОВКА, ТРАНСПОРТИРОВАНИЕ И ХРАНЕНИЕ

5.1. Упаковка, маркировка, транспортирование и хранение - по [ГОСТ 7566](#) со следующими дополнениями:

- концы стержней из низколегированных сталей класса A-IV (A600) должны быть окрашены красной краской, класса A-V - красной и зеленой, класса A-VI (A1000) - красной и синей. Допускается окраска связок на расстоянии 0,5 м от концов;

- стержни упаковывают в связки массой до 15 т, перевязанные проволокой или катанкой. По требованию потребителя стержни упаковывают в связки массой до 3 и 5 т.

На связки краску наносят полосами шириной не менее 20 мм на боковую поверхность по окружности (не менее 1/2 длины окружности) на расстоянии не более 500 мм от торца.

На мотки краску наносят полосами шириной не менее 20 мм поперек витков с наружной стороны мотка.

На неупакованную продукцию краску наносят на торец или на боковую поверхность на расстоянии не более 500 мм от торца.

На ярлык, прикрепленный к каждой связке стержней, наносят принятое обозначение класса арматурной стали (например A-III) или условное обозначение класса по пределу текучести (A400).

(Измененная редакция, Изм. N 3, 5).

ПРИЛОЖЕНИЕ 1 (обязательное). ТРЕБОВАНИЯ К СТАТИСТИЧЕСКИМ ПОКАЗАТЕЛЯМ МЕХАНИЧЕСКИХ СВОЙСТВ

ПРИЛОЖЕНИЕ 1 Обязательное

1. Предприятие-изготовитель гарантирует потребителю средние значения временного сопротивления σ_B и предела текучести (физического σ_T и условного $\sigma_{0,2}$) в генеральной совокупности - \bar{X}_i и минимальные средние значения этих же показателей в каждой партии-плавке - \tilde{X}_i , значения которых устанавливают из условий:

$$\bar{X}_i \geq X_{i\text{бр}} + t \cdot S;$$

$$\tilde{X}_i > 0,9X_{i\text{бр}} + 3S_0;$$

$$\tilde{X}_i \geq X_{i\text{бр}},$$

где $X_{i\text{бр}}$ - браковочные значения величин σ_B , $\sigma_{0,2}$, указанные в табл.8 настоящего стандарта;

t - величина квантиля, принимаемая равной 2 для классов A-II (A300) и A-III (A400) и 1,64 - для классов A-IV (A600), A-V (A800) и A-VI (A1000).

2. Контроль качества показателей механических свойств продукции на предприятии-изготовителе

2.1. Требуемые показатели качества профилей обеспечивают соблюдением технологии производства и контролируют испытанием согласно требованиям п.3.5, пп.4.4-4.8.

2.2. Величины \bar{X}_i , \tilde{X}_i , S и S_0 устанавливают в соответствии с результатами испытаний и положений приложения 2.

3. Контроль качества показателей механических свойств продукции на предприятии-потребителе

3.1. Потребитель при наличии документа о качестве на продукцию высшей категории качества может не проводить испытания механических свойств.

3.2. При необходимости проверки механических свойств от каждой партии проводят испытание шести образцов, взятых из разных пакетов или мотков и от разных профилей, и по результатам проверяют выполнение условий:

$$X_{\text{min}} \geq \tilde{X}_i - 1,64S_0;$$

$$\bar{X}_6 \geq \tilde{X}_i \geq X_{i\text{бр}},$$

где \bar{X}_6 - среднее значение механических свойств по результатам испытаний шести образцов;

X_{min} - минимальное значение результатов испытаний шести образцов.

3.3. Минимальные значения относительного удлинения δ_5 и равномерного удлинения δ_p должны быть не менее значений, приведенных в табл.8.
(Измененная редакция, Изм. N 3, 5).

ПРИЛОЖЕНИЕ 2 (обязательное). МЕТОДИКА

определения статистических показателей прочностных характеристик механических свойств горячекатаного проката для армирования железобетонных конструкций

ПРИЛОЖЕНИЕ 2 Обязательное

Настоящая методика распространяется на горячекатаный, ускоренно-охлажденный, термомеханически и термически упрочненный прокат периодического профиля, изготовленного в мотках или стержнях.

Методику применяют при оценке надежности механических свойств в каждой партии-плавке и стали в целом, контроля стабильности технологического процесса.

1. Для определения статистических показателей механических свойств (предела текучести физического σ_T или условного $\sigma_{0,2}$, временного сопротивления разрыву σ_B) используют контрольные результаты испытаний, называемые генеральными совокупностями.

2. Соответствие механических свойств проката требованиям нормативно-технической документации определяют на основании статистической обработки результатов испытаний, образующих выборку из генеральной совокупности. Все выводы, результаты и заключения, сделанные на основании выборки, относят ко всей генеральной совокупности.

3. Выборка - совокупность результатов контрольных испытаний, образующих информационный массив, подлежащий обработке.

В выборку входят результаты сдаточных испытаний проката одного класса, одной марки и способа выплавки, прокатанного на один или группы близких профилирумеров.

4. Выборка, на основании которой производят расчет статистических показателей, должна быть представительной и охватывать достаточно длительный промежуток времени, но не менее 3 мес, в течение которого технологический процесс не изменяют. При необходимости промежуток времени для выборки можно увеличить. Проверка однородности выборки - по нормативно-технической документации.

5. Количество партий-плавков в каждой выборке должно быть не менее 50.

6. При формировании выборки должно соблюдаться условие случайного отбора проб от партии-плавки. Оценку аномальности результатов испытаний проводят по нормативно-технической документации.

7. При статистической обработке определяют среднее значение \bar{X} , среднеквадратическое отклонение S каждой выборки (генеральной совокупности), средне квадратическое отклонение внутри партии-плавки S_0 , а также среднеквадратическое отклонение плавочных средних S_1 . Величину S_1 определяют по формуле

$$S_1 = \sqrt{S^2 - S_0^2}.$$

Величины \bar{X} , S определяют по нормативно-технической документации.

8. Проверку стабильности характеристик \bar{X} и S проводят в соответствии с ОСТ 14-34.

9. Величину S_0 определяют для ускоренно-охлажденной, термомеханически и термически упроченной арматурной стали только экспериментальным методом, для горячекатаной - экспериментальным методом и методом размаха по формуле $S_0^2 = \frac{\bar{\omega}^2 + S_{\omega}^2}{2}$, где $\bar{\omega}$ и S_{ω} - соответственно среднее значение и среднеквадратическое отклонение распределения размаха по двум испытаниям от партии.

Минимальное значение S_0 равно 1.

10. Определение величины S_0 экспериментальным методом проводят не менее чем на двух плавках для каждой марки стали, класса и профиля размера проката путем случайного отбора не менее 100 проб от каждой плавки.

11. Величину минимального среднего значения прочностных характеристик ($\sigma_T(\sigma_{0,2})$, σ_B) в каждой партии-плавке \tilde{X}_2 определяют из условия $\tilde{X}_1 = \bar{X} - tS_1$, где t - величина квантиля 1,64 для вероятности 0,95.

12. Минимальное значение результатов испытаний на растяжение двух образцов ($n=2$) каждой партии, подвергаемой контролю, должно быть не менее X_{\min} , определяемого по формуле

$$X_{\min} \geq \tilde{X}_1 - 1,64S_0.$$

13. Для обеспечения гарантии потребителю механических свойств должны удовлетворяться следующие условия:

$$\bar{X}_i \geq X_{i\text{бр}} + 1,64S;$$

$$\tilde{X}_i \geq X_{i\text{бр}};$$

$$\tilde{X}_i \geq 0,9X_{i\text{бр}} + 3S_0,$$

где $X_{i\text{бр}}$ - браковочное значение $\sigma_T(\sigma_{0,2})$ и σ_B , указанное в соответствующей нормативно-технической документации.

Приложение 2. (Введено дополнительно, Изм. N 3).

Электронный текст документа
подготовлен АО "Кодекс" и сверен по:
официальное издание
Сталь углеродистая обыкновенного
качества и низколегированная: Сб. ГОСТов. -
М.: Стандартинформ, 2009